



# КОМПЛЕКТ ДЛЯ МОДЕРНИЗАЦИИ АПО модель КМП 1.0

Этикетка  
**АВЕ 58.100.000 ЭТ**

## Изготовитель:

620102, Екатеринбург, Чкалова 3, ООО «ВЕГА-ПРО» [www.averon.ru](http://www.averon.ru)  
тел. (343) 234-65-86, факс (343) 234-65-72 [feedback@averon.ru](mailto:feedback@averon.ru)  
сервис-центр: тел. (343) 234-66-23

## СВИДЕТЕЛЬСТВО О ПРИЕМКЕ

Изделие изготовлено в соответствии с действующей технической документацией и признано годным для эксплуатации

<b>модель</b>	<b>КМП 1.0</b>
Заводской номер	
Дата выпуска	

Контролер \_\_\_\_\_  
(подпись, штамп)

Продавец \_\_\_\_\_  
(подпись)

Дата продажи \_\_\_\_\_

М.п.

## 1 ОБЩИЕ ПОЛОЖЕНИЯ, ХАРАКТЕРИСТИКИ

**1.1 Комплект для модернизации АПО модель КМП 1.0 АВЕРОН** (далее – КМП) устанавливается пользователем и предназначен для улучшения эксплуатационных характеристик АПО 1.ХУ АВЕРОН (далее - АПО).

### 1.2 Условия эксплуатации

- окружающая температура 10...35°C
- влажность при 25 °С, не более 80%

### 1.3 Основные технические характеристики

- рабочее давление 3...6 атм
- сопло твердосплавное, внутренний диаметр 3 мм
- рекомендуемая фракция абразива 150...400 мкм
- расход воздуха, не более 120 л/мин

### 1.4 Основные особенности

- эжекторный проектор новой конструкции;
- улучшенный узел забора абразива;
- удлиненное твердосплавное сопло с увеличенным сроком службы.

## 2 КОМПЛЕКТНОСТЬ

Наименование	Обозначение	Кол-во
Стационарный струйный проектор	СП 3.1	1
Твердосплавное сопло	ТС 3.0М	1
Фильтр стационарного струйного проектора	ФФ 1.0	1
Тройник в сборе		1
Штуцер		1
Пневмошланг Ø 6×10 L=0,6 м		1
<b>Запасные части, инструменты и принадлежности</b>		
Винт М 4×8		2
Гайка М4		2
Шайба Ø4		2
<b>Эксплуатационная документация</b>	<b>АВЕ 58.100.000 ЭТ</b>	

## 3 МЕРЫ БЕЗОПАСНОСТИ

До установки КМП отключить АПО от источника сжатого воздуха и сетевой розетки.

Запрещается включение стационарного проектора при незатянутом стопорном винте втулки сопла.

## 4 УСТАНОВКА

### 4.1 Необходимые инструменты

ключ гаечный 12×14                      сверло Ø 10 мм  
 отвертка крестовая                      сверло Ø 4,5 мм  
 дрель\*

### 4.2 Последовательность работ (МЕРЫ БЕЗОПАСНОСТИ)

- удалить из бункера АПО\* абразив;
- просверлить отверстие Ø 10 мм в правой боковой стенке бункера АПО (рис.1), удалить заусенцы с кромок отверстия;

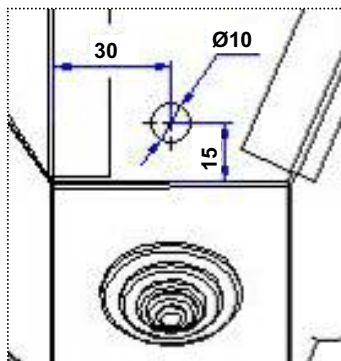


Рис.1

- закрепить (рис.2) при помощи штуцера (1) тройник, направив штуцер (2) к задней стенке АПО;
- удерживая фильтр (3) стационарного струйного проектора за резиновую втулку (не за сетку!), установить его на штуцер (1) до упора;
- снять прежний стационарный струйный проектор с задней стенки АПО;
- рассверлить (рис.3) одно из освободившихся отверстий до Ø 10 мм, просверлить два отверстия Ø 4,5 мм, удалить заусенцы с кромок отверстий;
- заглушить (рис.4) второе отверстие (4);
- установить и закрепить двумя винтами М4х8 с шайбами Ø4 и гайками М4 проектор из комплекта КМП (рис.4);
- соединить пневмошлангом (5) штуцер проектора со штуцером (2).

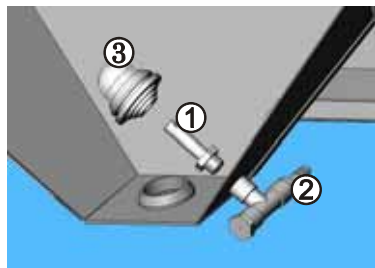


Рис.2

Примечание: Если диаметр воздушного пневмошланга АПО отличается от диаметра входного штуцера (6) проектора, установить входной штуцер от прежнего проектора.

\* - эксплуатируется и обслуживается согласно его сопроводительной документации.

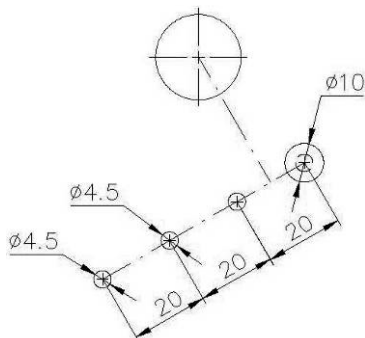


Рис.3. Вид снаружи (задняя стенка АПО)

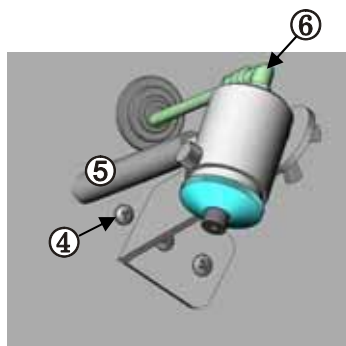


Рис.4. Вид изнутри камеры

## 5 ТЕХНИЧЕСКОЕ ОБСЛУЖИВАНИЕ

По мере необходимости, эксплуатирующим персоналом должна проводиться:

**замена сопла** (рис.5) - вынуть носовую втулку (1), вытянуть изношенное сопло (2), слегка поворачивая его вокруг своей оси. Продуть сжатым воздухом носовую втулку и внутреннюю поверхность корпуса (3). Установить до упора новое сопло во втулку и втулку в корпус СП.

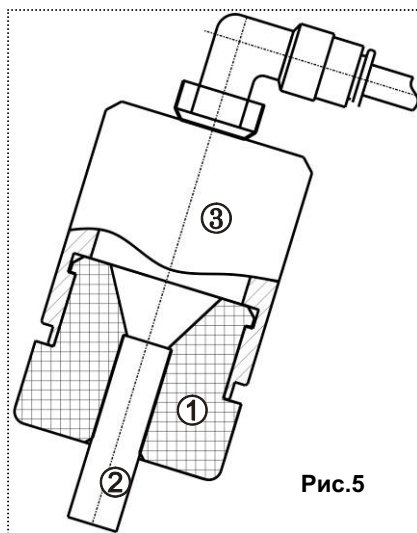


Рис.5

## 6 ГАРАНТИИ

Гарантийный срок - 12 месяцев со дня продажи.

Срок службы – 5 лет.

Гарантия действительна при наличии даты продажи, печати и подписи продавца.