



СВЕТИЛЬНИК ЛЮМИНЕСЦЕНТНЫЙ модель ЛЮКС 1.0

Этикетка
АВЕ 204.000.000 ЭТ

Светильник люминесцентный ЛЮКС 1.0 АВЕРОН (далее – **ЛЮКС**) - предназначен для освещения рабочего места при зуботехнических и лабораторных работах, а также пайке, наладке и ремонте оборудования.

Условия эксплуатации

- окружающая температура 10-35 °С
- влажность при 25°С, не более 80 %

Основные технические характеристики

- электропитание ~220/230В 50/60Гц 0,3А
- габариты 600×500×850 мм
- мощность люминесцентной лампы 55 Вт

Комплектность

Пластина	- 1 шт	Крестовое соединение	- 2 шт
Струбцина	- 1 шт	Винт М8×35	- 2 шт
Труба-стойка*	- 1 шт	Ключ шестигранный S=6 мм	- 1 шт
Труба-поперечина	- 1 шт	Саморезы М5×20	- 4 шт
Труба-держатель светильника*	- 1 шт	Клипса	- 1 шт
Лампа люминесцентная OSRAM DELUX 55 W	- 1 шт	<input checked="" type="checkbox"/> - ПОДСТАВКА 1.0	
Светильник*	- 1 шт	<input checked="" type="checkbox"/> - Подставка для инструмента ПИ 1.0	

- поставка по дополнительной заявке

* - соединены сетевым шнуром

Гарантийный срок при соблюдении потребителем условий эксплуатации, транспортирования и хранения – 12 месяцев со дня продажи.

Претензии на гарантию не принимаются при наличии механических повреждений.

СВИДЕТЕЛЬСТВО О ПРИЕМКЕ

Настоящим подтверждается соответствие требованиям действующей технической документации.

модель	ЛЮКС 1.0
Заводской номер	
Дата выпуска	

Контролер

(подпись)

Продавец

(подпись)

Дата продажи

М.п.

Внимание! Гарантия действительна при наличии даты продажи, печати и подписи продавца.

ПОРЯДОК СБОРКИ

1. Для установки светильника предусмотрены трубка (1) или пластина (2), которая крепится к столешнице саморезами, рис.1.
2. При использовании трубки вставить во втулку (3) трубу-стойку (4) и закрепить винтом М8×35, рис.2.

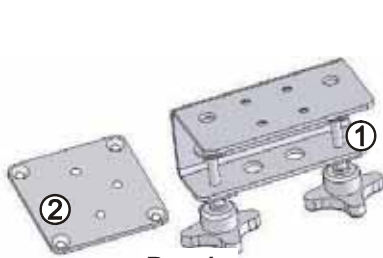


Рис.1

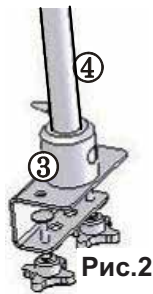


Рис.2

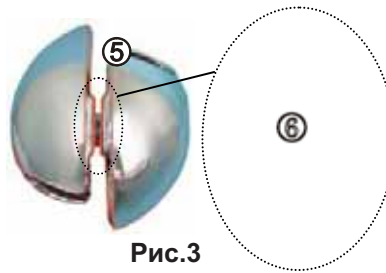


Рис.3

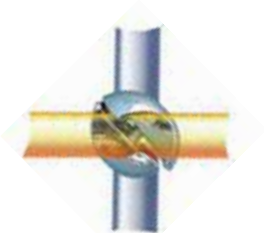


Рис.4

3. Присоединить к конструкции трубу-поперечину (7), используя крестовое соединение (5), рис.5. Для чего ослабить, при необходимости, винт и, поворачивая одну половину соединения относительно другой, совместить их выступы (6), как показано на рис.3. При этом скрепляемые трубы свободно проходят в отверстия соединения и пересекаются под углом 90°, рис.4.

4. Вставить трубу-держатель (8) во втулку (9) светильника и закрепить винтом М8×35, рис.5,6.

5. Скрепить трубы (7) и (8) вторым крестовым соединением (10), рис.5,6.

6. Завести колбу лампы в клипсу (12), затем – в патрон, нажав на цоколь (не на колбу!). **ЛЮКС** готов к работе.

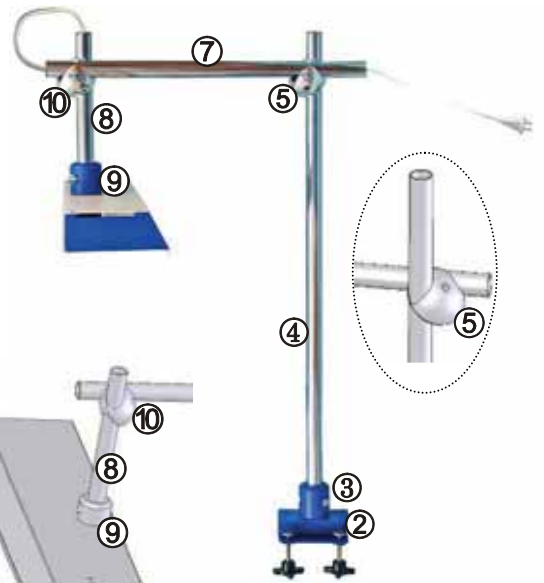


Рис.5

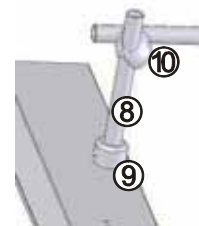


Рис.6



Рис.7

ОСОБЕННОСТИ

- высокоэффективная люминесцентная лампа с электронным пускорегулирующим устройством;
- кронштейн с регулировкой по высоте и углу;
- крепление к столешнице: трубкой или стационарное при помощи пластины и саморезов;
- возможность крепления регулируемой ПОДСТАВКИ 1.0 (поставка по дополнительной заявке) к трубе-стойке **ЛЮКС**, рис.8.

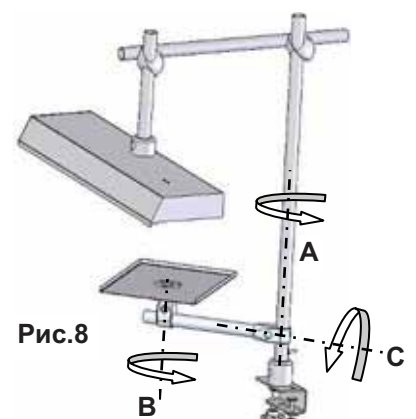


Рис.8

Выдерживать ЛЮКС при комнатной температуре не менее 2 часов, если он находился в холоде.

Не допускать переломов, зажимов и других повреждений сетевого шнура при сборке и затягивании крестовых соединений.

Смена лампы освещения должна производиться при вынутой из розетки вилке шнура питания.