



СТОЛ УНИВЕРСАЛЬНЫЙ лабораторный серия КОМПАКТ

модель

СУЛ 4.0	
СУЛ 4.1	

**Этикетка
АВЕ 165.000.000 ЭТ**

Стол универсальный лабораторный серии КОМПАКТ СУЛ 4.х АВЕРОН (далее СУЛ) – экономичное рабочее место зубного техника.

Основные технические характеристики	СУЛ 4.0	СУЛ 4.1
габариты, мм	700×850×750	700×1070×750
масса, кг	32	36
нагрузка на столешницу, не более, кг	50	50

КОМПЛЕКТАЦИЯ

рама – 2 шт. (1)	воздуховод (8)
столешница (6) с двумя ящиками	коврик износостойкий
панель задняя (2)	лоток для инструментов
полка нижняя (3)	лоток навесной (14) – 4 шт.
полка верхняя (13) со стойками – для СУЛ 4.1	винты: М6×40 – 4 шт., М4×8 – 8 шт.
финагель (7)	саморезы: 3,0×25 мм – 4 шт., 3,0×35 мм – 4 шт.
левый, правый подлокотники (4,5)	ключ имбусовый S2,5 для СУЛ 4.1 – 1 шт
электроблок (9)	<input checked="" type="checkbox"/> - ЛЮКС 1.0 АВЕРОН (17)
коробка "кабель-канал" (10) – установлена	<input checked="" type="checkbox"/> - ПОДСТАВКА 1.0 АВЕРОН (18)
<input checked="" type="checkbox"/> - поставка по дополнительной заявке	

СВИДЕТЕЛЬСТВО О ПРИЕМКЕ

Настоящим подтверждается соответствие требованиям действующей технической документации.

модель СУЛ 4.0 / СУЛ 4.1	
Заводской номер	
Дата выпуска	

Контролер _____
(подпись)

(штамп)

Продавец _____
(подпись)
Дата продажи _____

М.п.

ПОРЯДОК СБОРКИ (см. рис.1,2)

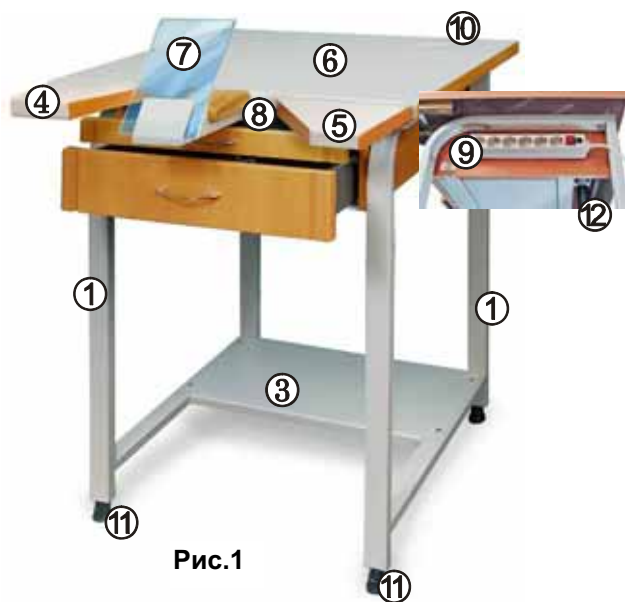


Рис.1

- прикрепить рамы (1) к столешнице (6) при помощи винтов М6×40 с шайбами;
- прикрепить к рамам винтами М4×8 заднюю панель (2), затем нижнюю полку (3);
- установить финагель (7) в воздуховод (8);
- установить подлокотники (4,5), вставив их полозья в направляющие столешницы;
- прикрепить саморезами 3,0×35 мм электроблок (9) на боковую стенку столешницы;
- разместить лоток для инструментов в нижнем ящике;
- отрегулировать устойчивое положение СУЛ вращением упоров (11);
- разместить коврик на поверхности столешницы.

для СУЛ 4.1 (рис.2):

- установить верхнюю полку (13) на столешницу так, чтобы стойки (16) вошли в отверстия втулок, закрепленных на столешнице;
- зафиксировать стойки винтами;
- установить навесные лотки (14), предназначенные для хранения небольших инструментов и материала, на задней стенке.

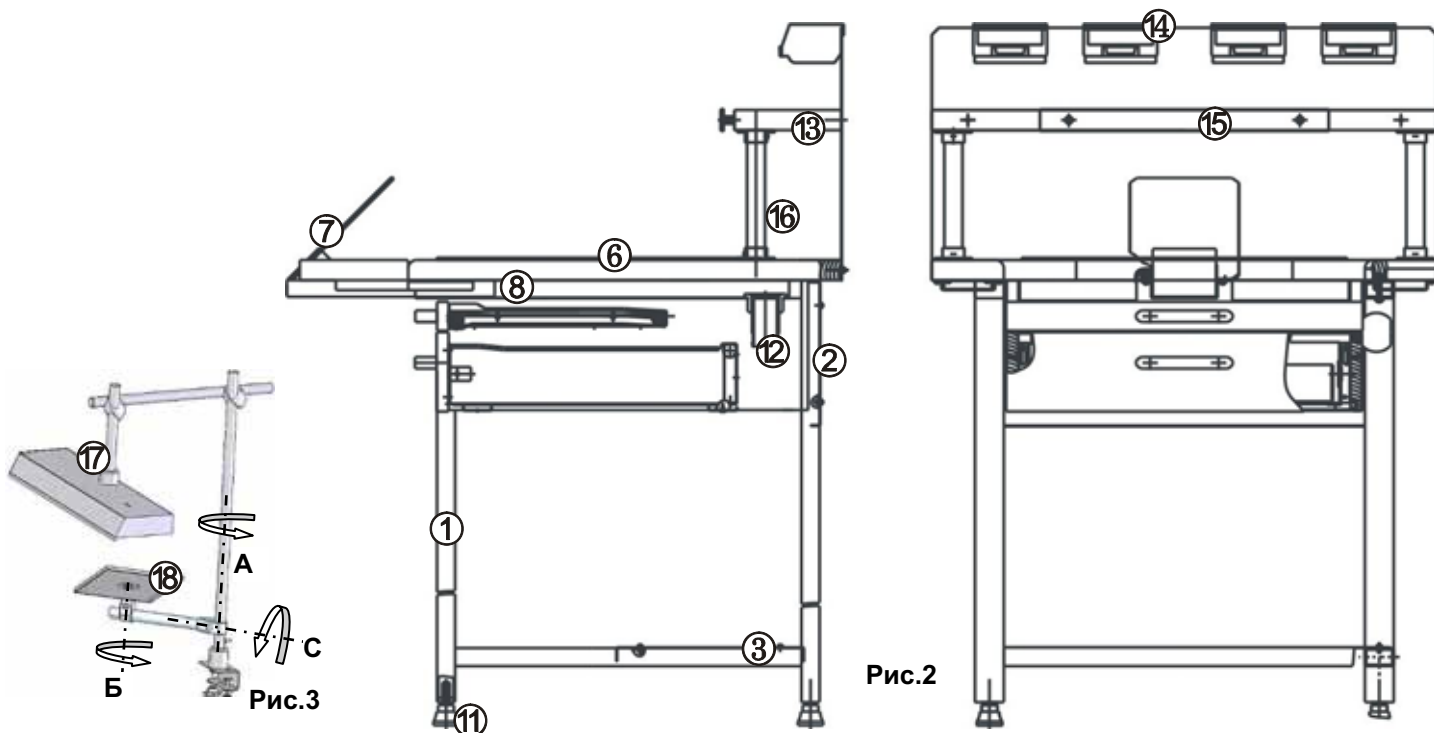


Рис.2

Рис.3

Коврик защищает поверхность столешницы от истирания, например, абразивом при работе с бормашиной. Магнитная рейка (15) закреплена на верхней полке СУЛ 4.1 и предназначена для удобного размещения, быстрого фиксирования/снятия используемых в работе металлических насадок, инструмента и т.д. Верхний ящик столешницы при работе выдвигается и служит для сбора отходов, которые удаляются по мере необходимости.

Разместить на СУЛ и, если требуется, подключить к сети необходимое для работы оборудование.

Оптимально использование СУЛ с ПВУ АВЕРОН. Для удаления отходов шланг ПВУ подключается к выходу (12) воздуховода снизу столешницы (за ящиком).

Возможно крепление поставляемых по дополнительной заявке светильника люминесцентного ЛЮКС 1.0 АВЕРОН (17) и регулируемой ПОДСТАВКИ 1.0 АВЕРОН (18) (см. рис.3).

Очистку поверхностей СУЛ проводить влажной мягкой тканью (губкой), смоченной в слабом мыльном растворе, при отключенной вилке блока электропитания от сетевой розетки.

Не допускать воздействия на столешницу и подлокотники абразива, режущего инструмента, а также длительного воздействия влаги.

Гарантийный срок при соблюдении потребителем условий эксплуатации, транспортирования и хранения – 12 месяцев со дня продажи.